

**ENVASADORA AL VACÍO
V-641 T**
**VACUUM PACKAGING MACHINE
V-641 T**
**MACHINE D'EMBALLAGE SOUS-VIDE
V-641 T**

N.	Denominación	Description	Dénomination	Cod.
1	C. plancha relleno	Insert plate set	Ens. plaque de niveau	2141162
2	C. vacuómetro	Vacuumetre set	Ens. sousvidemètre	2149118
3	C. interruptor	Switch set	Ens. interrupteur	2149015
4	C. maneta roja	Red knob set	Ens. bouton de commande rouge	2309024
5	C. pistón de sellado	Sealing cylinder set	Ens. cylindre de soudure	2140997
6	C. campana	Cover set	Ens. cloche	2149026
7a	C. soporte almohadilla 400 mm	Silicon pad holder set 400 mm	Ens. support coussin 400 mm	2149072
7b	C. soporte almohadilla 640 mm	Silicon pad holder set 640 mm	Ens. support coussin 640 mm	2149073
8	Junta cierre	Lid gasket	Joint couvercle	2149075
9	Soporte amortiguador	Shock absorber holder	Support amortisseur	2149043
10	Rueda fija	Fixed castor	Roue fixe	2141210
11	Rueda giratoria con freno	Castor with brake	Roue pivotante avec frein	2141215
12a	Almohadilla de silicona 400 mm	Silicon pad 400 mm	Coussin en silicone 400 mm	2149031
12b	Almohadilla de silicona 640 mm	Silicon pad 640 mm	Coussin en silicone 640 mm	2149042
13a	C. barra soldadura 400 mm	Seal beam set 400 mm	Ens. barre de soudure 400 mm	2141000
13b	C. barra soldadura 640 mm	Seal beam set 640 mm	Ens. barre de soudure 640 mm	2141010
13c	C. soldadura + corte 400mm	Sealing & cutting set 400 mm	Ens. barre de soudure + pré-découpe 400 mm	2149044
13d	C. soldadura + corte 640mm	Sealing & cutting set 640 mm	Ens. barre de soudure + pré-découpe 640 mm	2149070
14	C. bisagras	Hinge-joint set	Ens. charnière de cloche	2149056
15	C. válvula descompresión	Decompression valve set	Ens. électrovanne décompression	2149303
16	C. válvula soldadura	Seal valve set	Ens. électrovanne soudure	2149304
17a	Bomba de vacío 40 m3	Vacuum pump 40 m3	Pompe à vide 40 m3	2140991
17b	Bomba de vacío 63 m3	Vacuum pump 63 m3	Pompe à vide 63 m3	2140990
18a	Contactador A9-4000 230V 50Hz	Contactador A9-4000 230V 50Hz	Contacteur A9-4000 230V 50Hz	2600123
18b	Contactador A9-4000 24V 50Hz	Contactador A9-4000 24V 50Hz	Contacteur A9-4000 24V 50Hz	2140306
19	Juego bornes conexión	Conector	Connecteur	2149314
20	Relé	Relay	Relais	2306358
21	Adhesivo Sammic V-641	Adhesive Sammic V-641	Adhésif Sammic V-641	2141028
22a	Transformador soldadura 400 mm	Seal transformer 400 mm	Transformateur soudure 400 mm	2140873
22b	Transformador soldadura 640 mm	Seal transformer 640 mm	Transformateur soudure 640 mm	2141345
23a	C. resistencia soldadura 400 mm	Seal element set 400 mm	Ens. résistance soudure 400 mm	2149017
23b	C. resistencia + corte 530 mm	Resistance + cutting set 530 mm	Ens. résistance + pré-découpe 530mm	2149315
23c	C. resistencia soldadura 640 mm	Seal element set 640 mm	Ens. résistance soudure 640 mm	2149080
23d	C. resistencia + corte 854 mm	Resistance + cutting set 854 mm	Ens. résistance + pré-découpe 854 mm	2149316
24	Amortiguador	Shock absorber	Amortisseur	2140960
25	Electroválvula de vacío	Vacuum valve	Électrovanne de vide	2141081
26	C. racord pasamuros	Grommet connector set	Ens. raccord passe mur	2149114
27	Microrruptor	Microswitch	Microrrupteur	2140540
28	Membrana de pistón de sellado	Sealing cylinder membrane	Membrane de cylindre de soudure	2140531
29	Bidón de aceite	Oil container	Bidon d'huile	2149049
30a	Banda adhesiva soldadura 400 mm	Seal beam tape 400 mm	Téflon de soudure 400 mm	2149002
30b	Banda adhesiva soldadura 640 mm	Seal beam tape 640 mm	Téflon de soudure 640 mm	2149048
31a	C. paletas bomba 40 m3	Rotor vanes set pump 40 m3	Ailettes pompe 40 m3	2149045
31b	C. paletas bomba 63 m3	Rotor vanes set pump 63 m3	Ailettes pompe 63 m3	2149046
32a	C. rodamientos bomba 40 m3	Bearings set vacuum pump 40 m3	Ens. roulements pompe 40 m3	2149052
32b	C. rodamientos bomba 63 m3	Bearings set vacuum pump 63 m3	Ens. roulements pompe 63 m3	2149053
33	Filtro aire bomba 40 m3	Air filter vacuum pump 40 m3	Filtre air pompe 40 m3	2149068
34	Filtro aceite bomba 40 m3	Oil filter vacuum pump 40 m3	Filtre huile pompe 40 m3	2149078
35a	Manguito bomba 40 m3	Sleeve pump 40 m3	Manchon pompe 40 m3	2149076
35b	Manguito bomba 63 m3	Sleeve pump 63 m3	Manchon pompe 63 m3	2149077
36a	C. juntas-retenes bomba 40 m3	Seals set pump 40 m3	Ens. joints pompe 40 m3	2149064
36b	C. juntas-retenes bomba 63 m3	Seals set pump 63 m3	Ens. joints pompe 63 m3	2149065
37	C. tableros de mandos	Keyboard set	Tableau de commande (Cadre)	2149021
38a	Teclado	Keyboard	Clavier	2140617
38b	C. placa electro. tiempos	Time electronic board set	Ens. plaque électronique temps	2140789
39	C. tapa pistón	Piston lid set	Ens. couvercle cylindre	2149022

**ENVASADORA AL VACÍO
V-641 T**

**VACUUM PACKAGING MACHINE
V-641 T**

**MACHINE D'EMBALLAGE SOUS-VIDE
V-641 T**

N.	Denominación	Description	Dénomination	Cod.
40	Fusible 1 A	Fuse 1 A	Fusible 1 A	2149131
41	Varilla de cierre	Locking rod	Barrette de maintien cloche	2141355
42	Tapa trasera	Back panel	Panneau arrière	2141292
43	Bobina vacío descompresión	Descompression vacuum coil	Bobine électrovanne de vide	2149305
44	C. aspiración	Aspiration set	Ens. d'aspiration	2149096
45	Membrana + núcleo vacío	Membrane + vacuum core	Membrane + noyau vide	2149060
46	C. válvula recircul. aceite	Oil recircul. valve set	Ens. valve recircul. d'huile	2149421

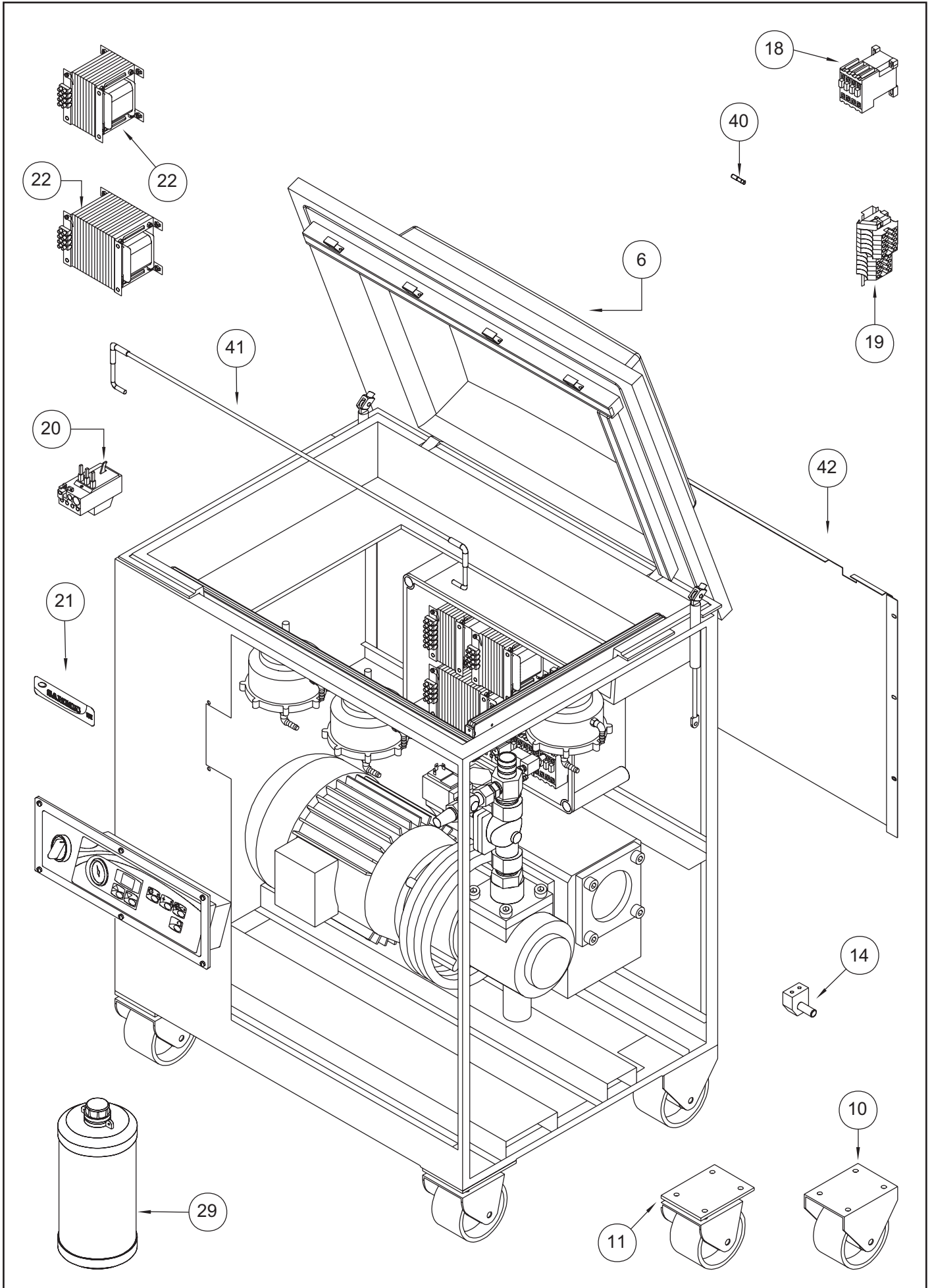


UNE-EN ISO 9001

SAMMIC, S.L. (Sociedad Unipersonal) Basarte, 1 · 20720 AZKOITIA

Nota: Todas estas especificaciones están sujetas a cambio sin previo aviso, debido a la permanente mejora del producto.
 Note: These specifications are subject to change without prior notice due to continuous product improvement.
 Note: Toutes ces spécifications peuvent être modifiées sans préavis dû à une permanente amélioration du produit.

V- 641 T



V-641 T

