



Selva de Mar, 122-128
08020 – BARCELONA
ESPAÑA
Tel .: 34-93 308 31 54
Fax.: 34-93 303 38 73
e-mail: jemi@jemi.es
<http://www.jemi.es>

DESPIECE
LAVAVAJILLAS
MOD: GS-2



EDICIÓN Oct. 2010



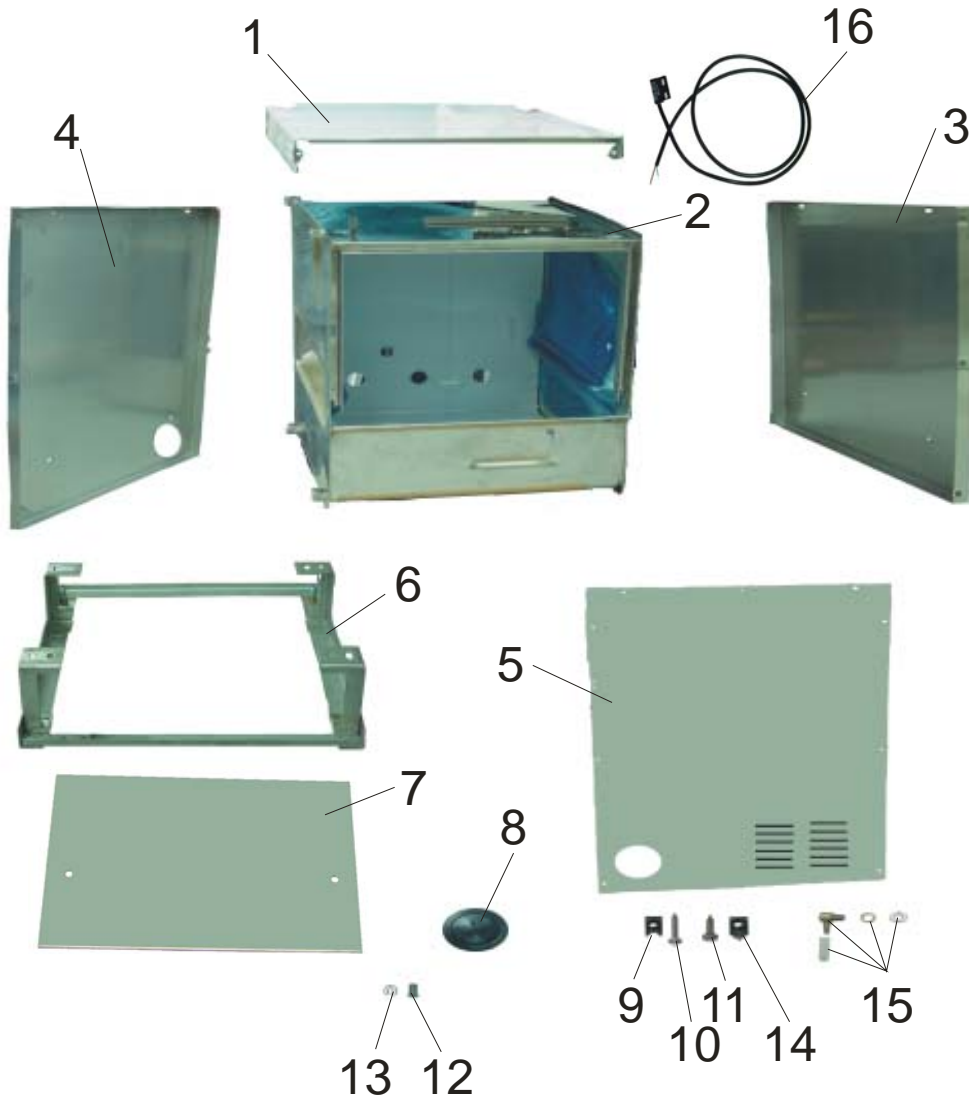
LAVAVAJILLAS GS-2

INDICE DESPIECE

Pág.

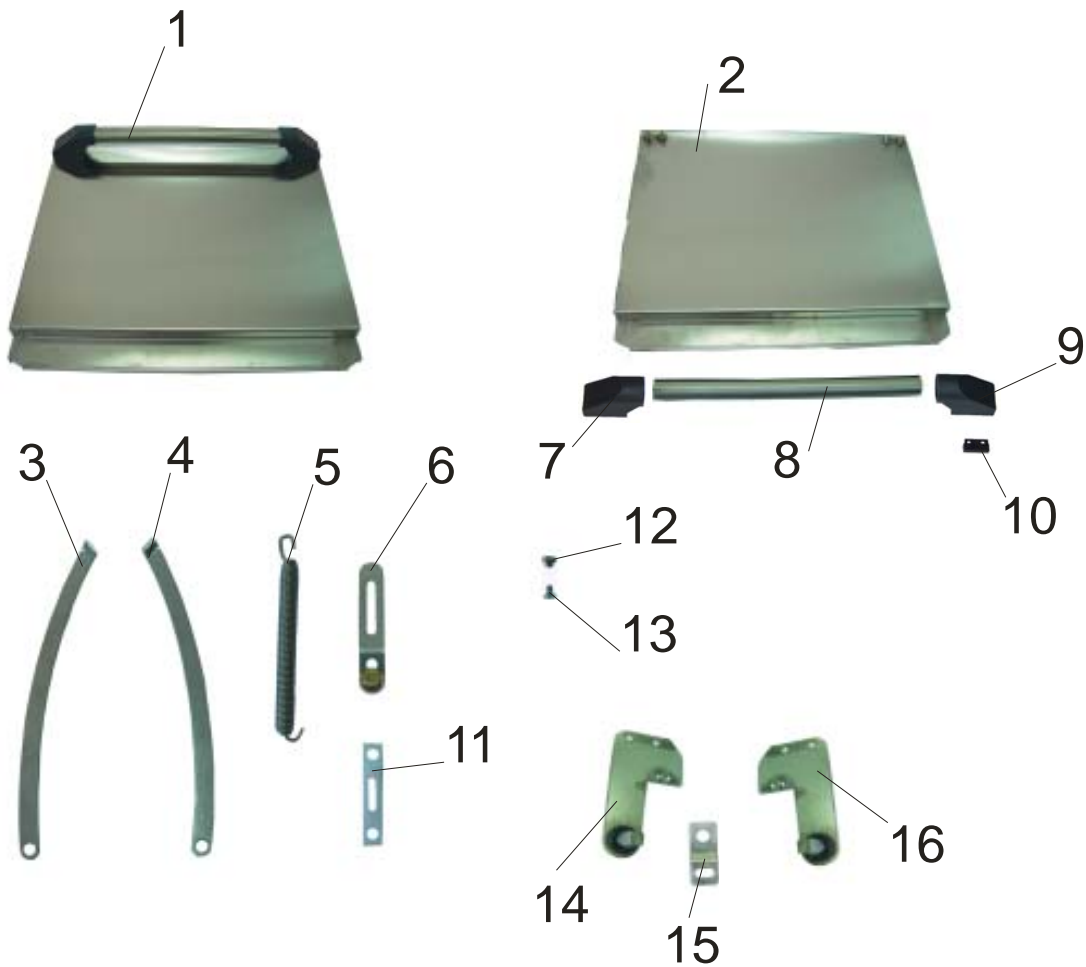
1. CUERPO	3
2. PUERTA	4
3. ZONA LAVADO INFERIOR	5
4. ZONA LAVADO	6
5. DISTRIBUIDOR LAVADO	7
6. BOMBA LAVADO	8
7. ZONA ACLARADO	9
8. CALDERÍN	10
9. FRONTAL MANDOS	11
10. CUADRO ELECTRICO	12
11. DESCALCIFICADOR AUTOMATICO	13
12. BOMBA DESAGÜE	14
13. INSTALACIÓN ELÉCTRICA	15
14. MANGUERAS ENTRADA Y SALIDA DE AGUA	16
15. DOTACION	17

1.- CUERPO



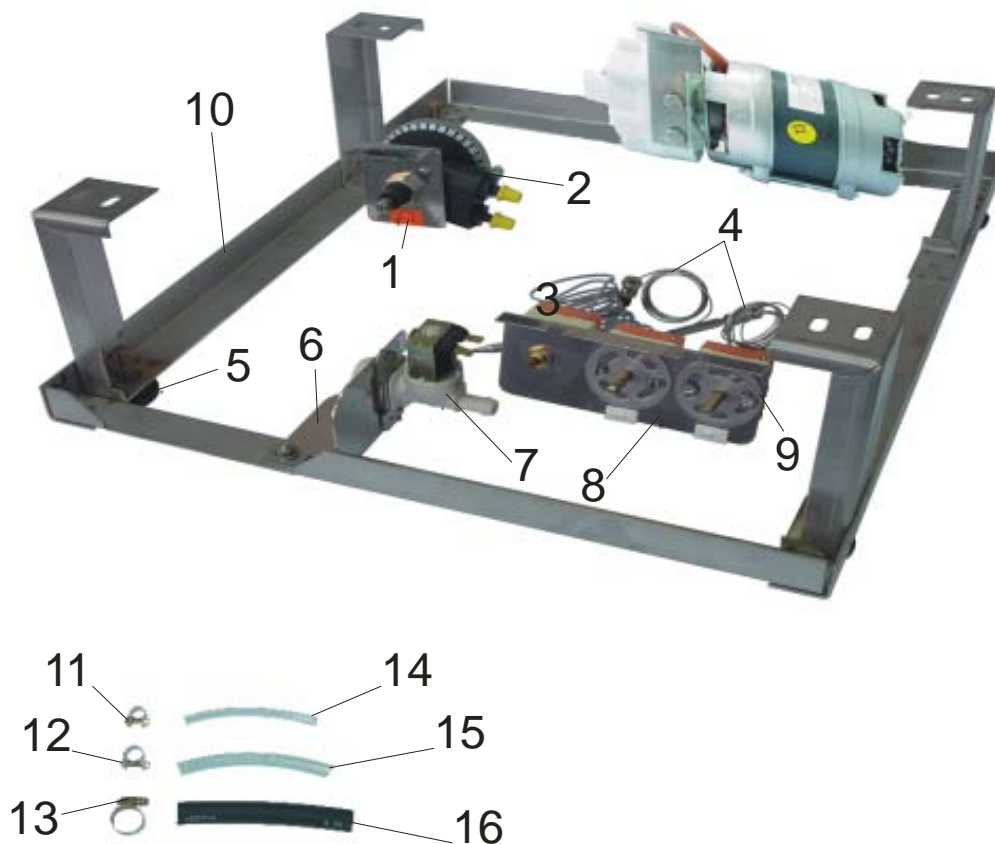
Ref.	Denominación	Código	Can
1	Encimera L=470X425X55 mm.	0503002	1
2	Cuerpo	0501112	1
3	Lateral derecho L=560X490 mm.	0516111	1
4	Lateral izquierdo L=560X490 mm.	0516112	1
5	Tapa posterior L=615X420 mm.	0508112	1
6	Peana L=470X395 mm.	0506112	1
7	Frontal inferior L=425X255 mm.	0504212	1
8	Pasacable tubo desagüe ø 60	2530100	3
9	Tuerca rápida frontal mandos TR-1812-B	1536006	2
10	Tornillo auto-roscante frontal mandos 2,9 x 16 DIN-7971	1515022	2
11	Tornillo inox 4,2 x 16 DIN-7983 tapa trasera	1515069	9
12	Tuerca fijación frontal inferior	1522200	2
13	Arandela seguridad 8 m/m	1599006	2
14	Tuerca rápida trasero y laterales TR-522-2C	1536009	17
15	Entrada detergente inox. (opcional)	0845120	1
16	Micro puerta magnetica	2019119	1

2.- PUERTA



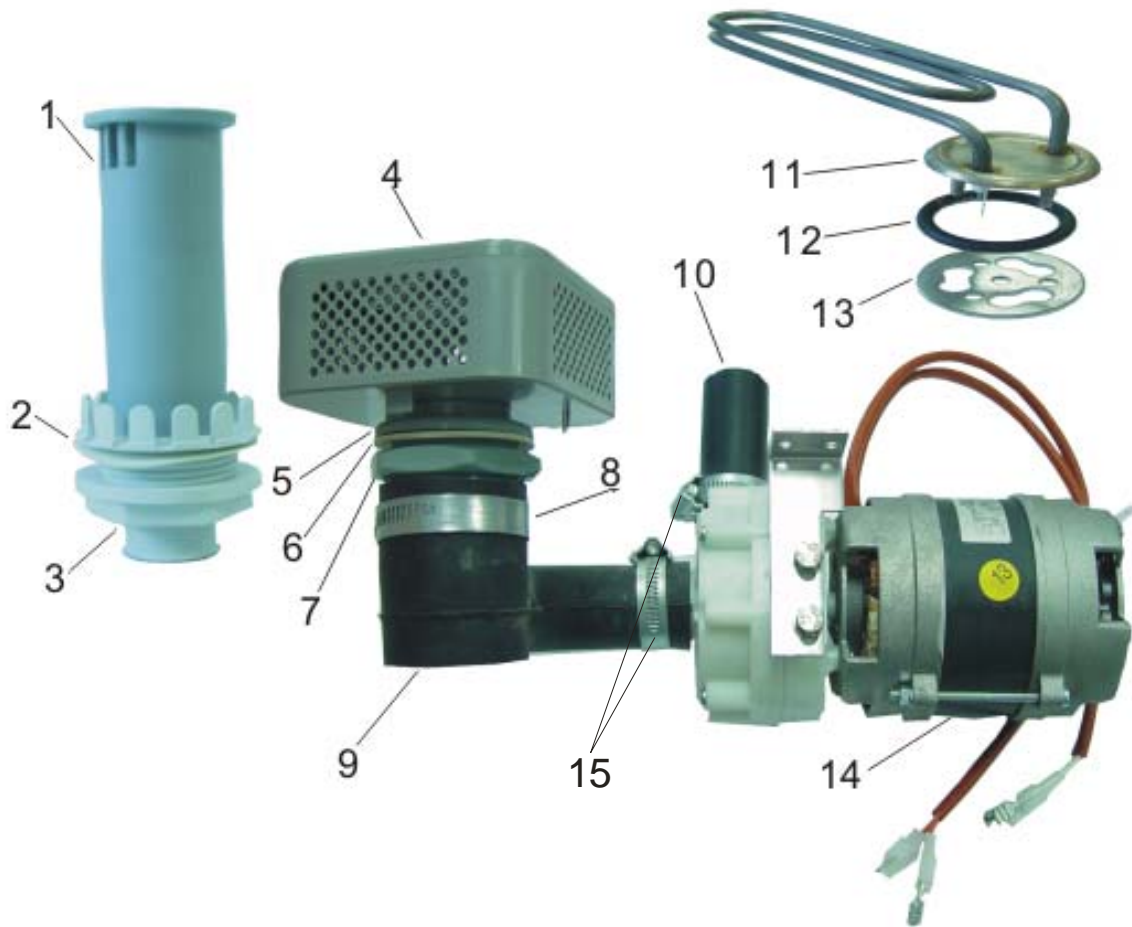
Ref.	Denominación	Código	Can.
1	Puerta completa L=385X315 mm.	1405627	1
2	Puerta L=385X315 mm.	0507010	1
3	Tirante izquierdo puerta	0849119	1
4	Tirante derecho puerta	0849120	1
5	Muelle puerta	2521119	2
6	Tensor muelle puerta	0844119	2
7	Soporte tirador puerta izquierdo	4080020	1
8	Tirador puerta tubo ovalado inox. L=295 mm.	0510011	1
8*	Tirador puerta tubo ovalado inox.Completo (7-8-9-10)	8005113	1
9	Soporte tirador puerta derecho	4080023	1
10	Iman micro	2019120	1
11	Guía tirante puerta	4038019	2
12	Tuerca sujeción tirante puerta	1521219	2
13	Tornillo sujeción tirante puerta	1515619	2
14	Bisagra puerta izquierda eje cuadrado	0805219	1
15	Escuadra sujeción bisagra	5519120	2
16	Bisagra puerta derecha	0805221	1

3.- ZONA INFERIOR LAVADO



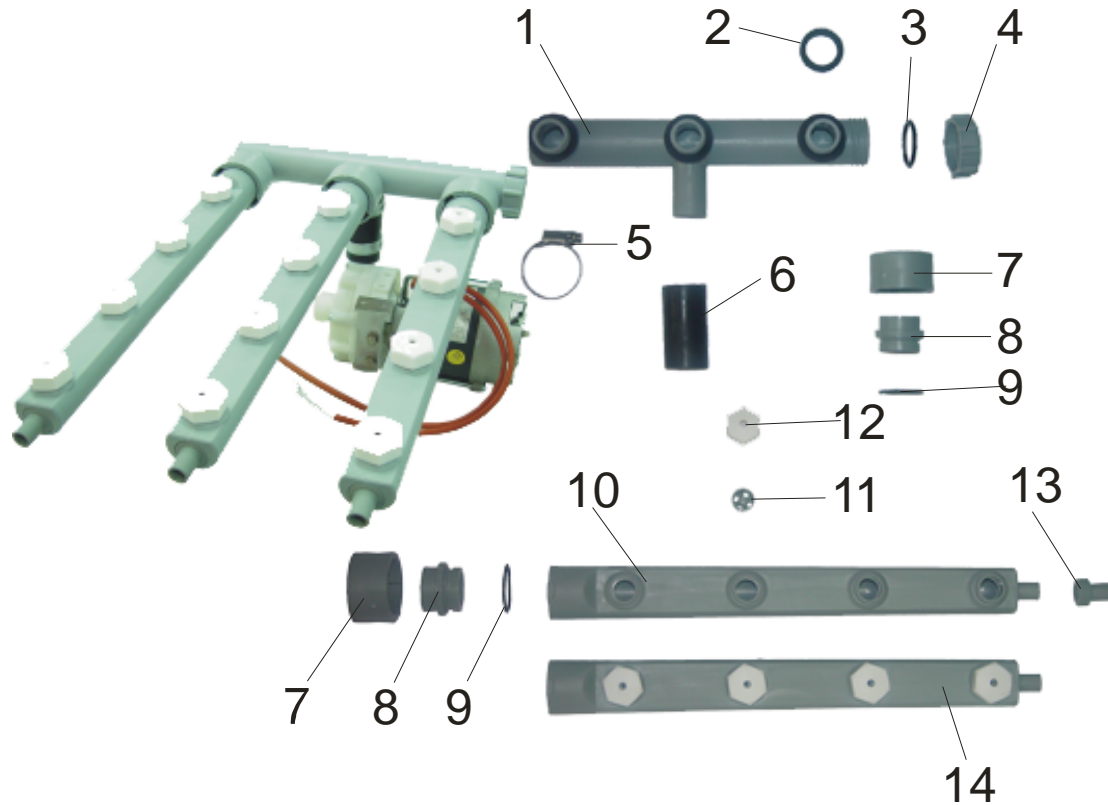
Ref.	Denominación	Código	Can.
1	Soporte dosificador abrillantador presión red	5543119	1
2	Dosificador abrillantador presión red	2031101	1
3	Termostato seguridad 140°C	2006062	1
4	Termostato 93°C	2006053	1
5	Pie de regulación L=35 mm.	4027103	4
6	Soporte electrovalvula	5543120	1
7	Electrovalvula simple 230 V. "UL"	2017007	1
8	Soporte termostatos	5543121	1
9	Chapa bloqueo termostatos	5516002	2
10	Peana L=470X395 mm.	0506112	1
11	Brida hierro 9,5 -10	2501003	2
12	Brida hierro 12 -13	2501006	2
13	Brida hierro 12 -22	2501008	2
14	Mt.Tubo transparente PVC 6x9 (L= 800 mm.)	1010210	1
15	Mt.Tubo malla 6x12 (L= 450 mm.)	1010220	1
16	Mt.Tubo goma ø 12 mm. (L= 810 mm.)	1012012	1

4.- ZONA DE LAVADO



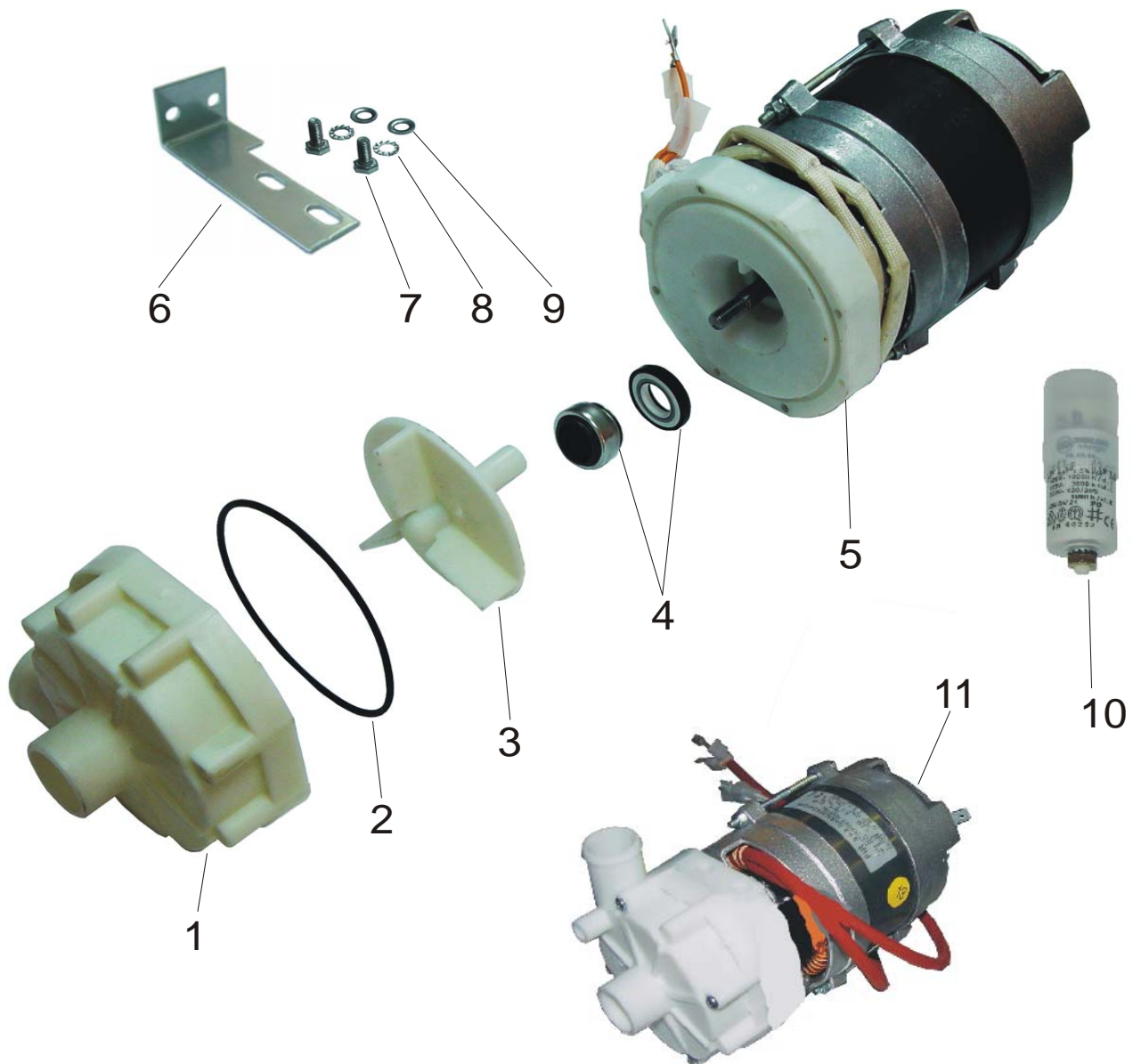
Ref.	Denominación	Código	Can.
1	Tubo rebosadero plástico L=132 mm.	1016003	1
2	Junta goma plana	2510145	1
3	Válvula desagüe plástico + junta	1009020	1
4	Filtro plástico 100X100 mm.Motor	4082003	1
5	Racord admisión bomba completo (5*6*7)	1014270	1
6	Junta goma	2510168	1
7	Tuerca racord bomba	1535040	1
8	Brida hierro 40 - 60	2501090	1
9	Codo goma motor cuba	1008050	1
10	Manguito goma motor Ø 24 L=90 mm.	1012101	1
11	Resistencia cuba monofásica 2400W.	2001211	1
12	Junta tórica resistencia	2514180	1
13	Brida resistencia cuba	5537004	1
14	Motor lavado 230V 50Hz Tipo-2214.1600+condensador	2011003	1
15	Brida hierro 25-40	2501047	2

5.- DISTRIBUIDOR LAVADO



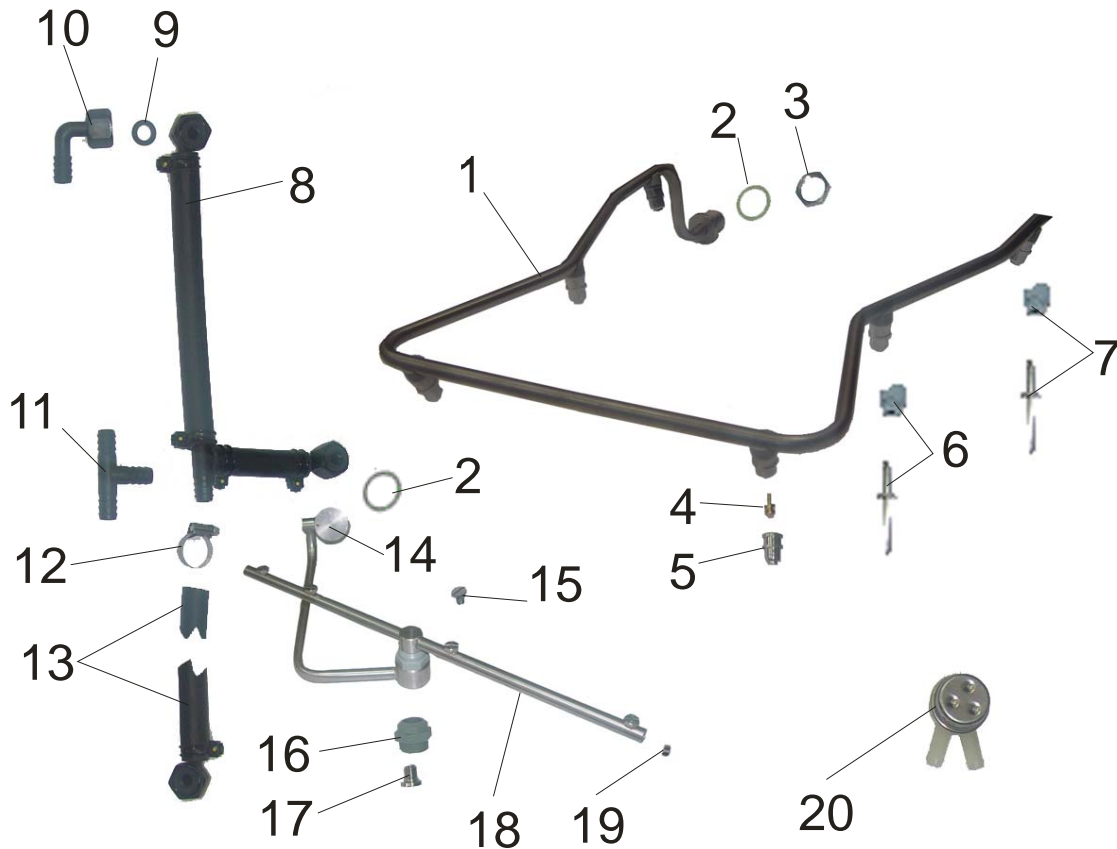
Ref.	Denominación	Código	Can.
1	Distribuidor lavado + juntas (2-3-4)	4035030	1
2	Junta goma	2510020	3
3	Junta tórica tapón distribuidor	2514140	1
4	Tapon distribuidor lavado + junta tórica	4030003	1
5	Brida hierro 25 - 40	2501047	2
6	Manguito goma motor Ø 24 L=70 mm.	1012101	1
7	Anillo posicional	4050120	3
8	Anillo cierre brazo lavado ¾" + junta	4050119	3
9	Junta tórica 20x2 mm.	2514091	3
10	Brazo lavado (sin 11,12) L=330 mm.	4028103	3
11	Cuerpo tobera hélice	4032122	12
12	Caperuza lavado Ø 5 mm (color blanco)	4032119	12
13	Terminal brazo de lavado bayoneta L_18 mm.	4033118	3
14	Brazo de lavado completo L=350 mm.	8040103	3

6.- BOMBA LAVADO



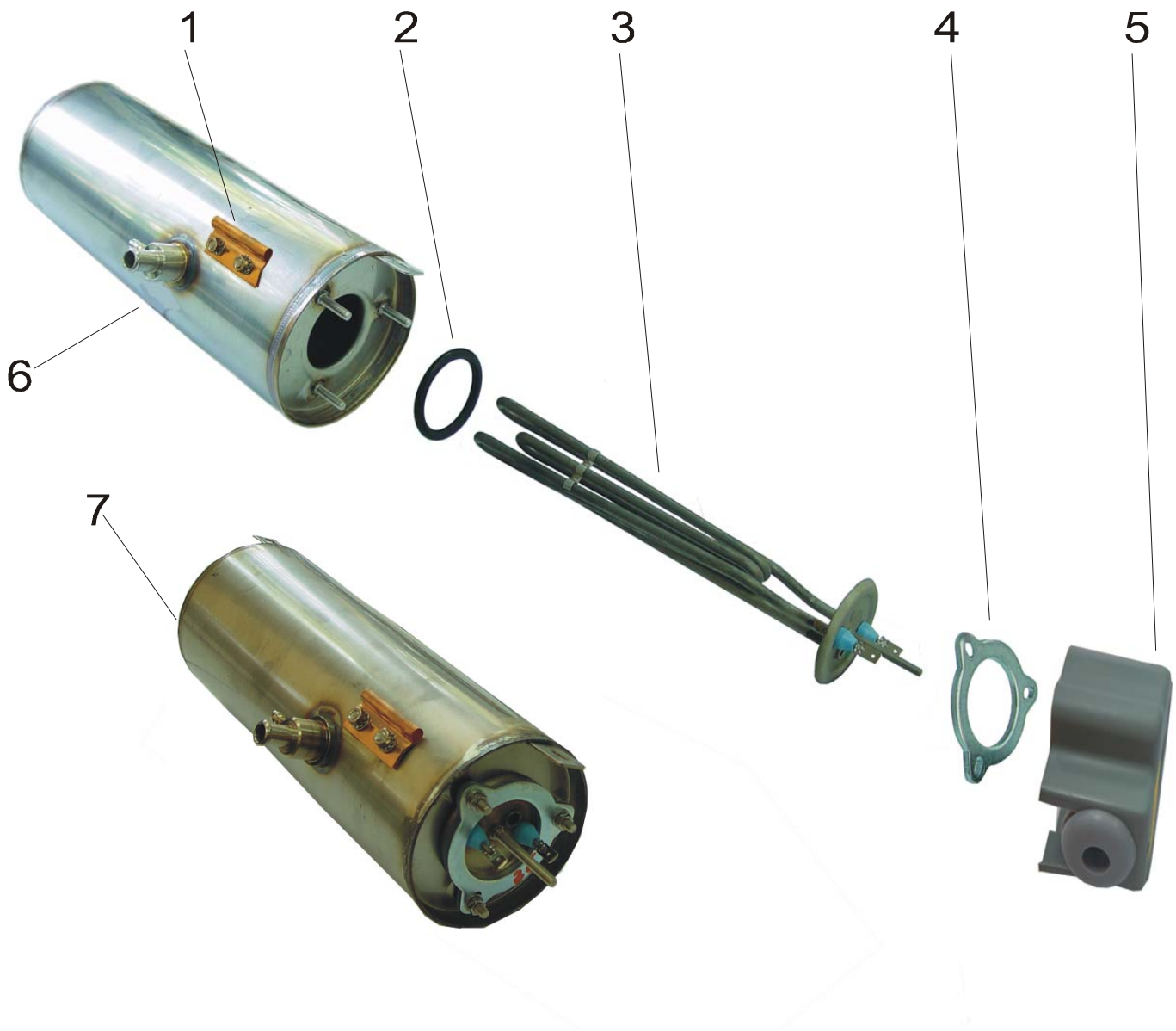
Ref.	Denominación	Código	Can.
1	Tapa motor	4032015	1
2	Junta motor	2514340	1
3	Turbina motor Ø 72 (A rosca)	4042004	1
4	Reten motor	2041005	1
5	Cuerpo motor lavado	4037015	1
6	Soporte motor lavado	0509198	1
7	Tornillo hexagonal inox. M6x16 DIN-933	1515146	1
8	Arandela dentada inox. 6mm. DIN-6798	1506006	1
8	Arandela inox. 6mm. DIN-125	1505006	1
10	Condensador motor 6,3 µF	2013002	1
11	Motor lavado 220 V 50 Hz Tipo-2214.1600+condensador	2011003	1

7.- ZONA ACLARADO



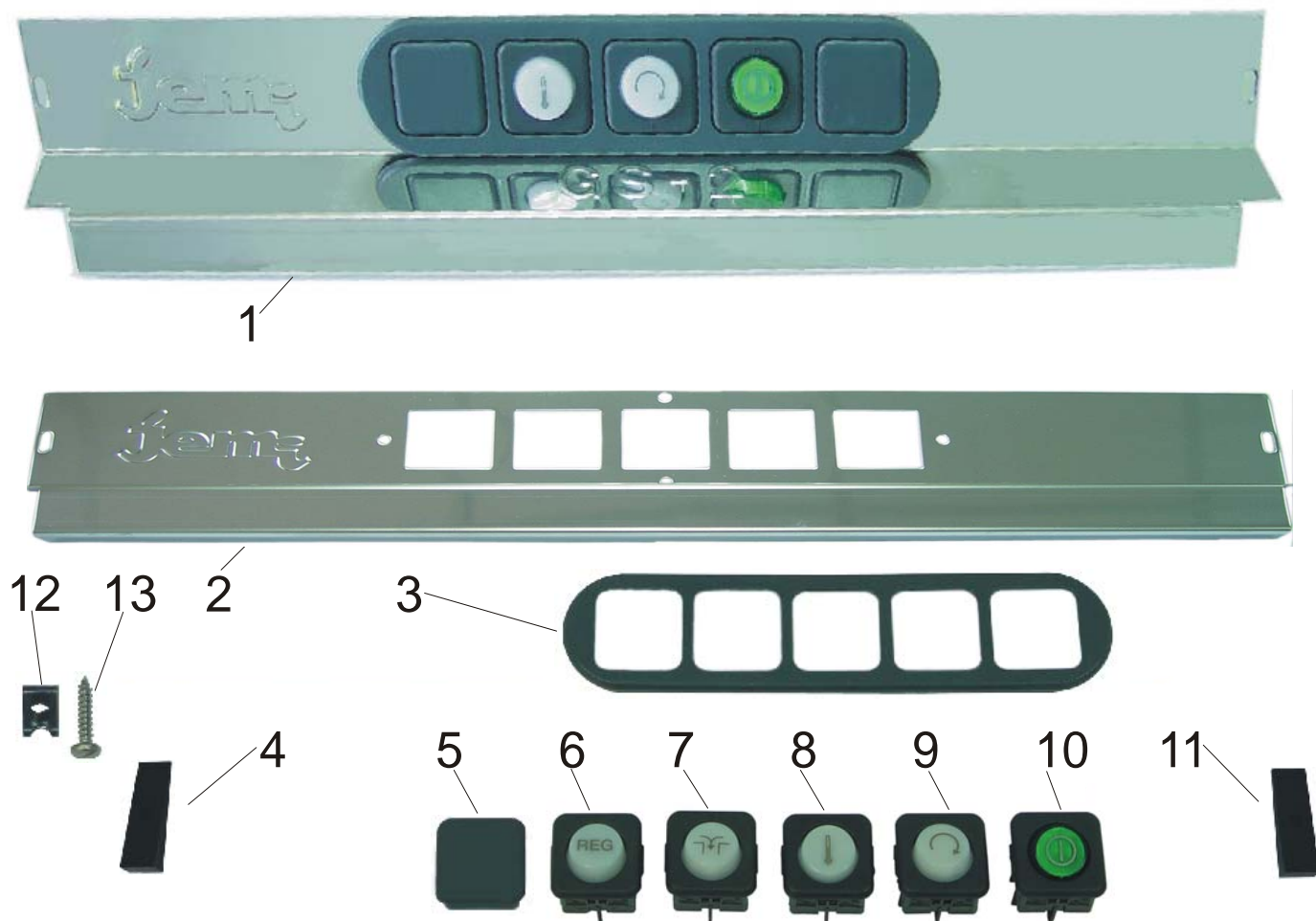
Ref.	Denominación	Código	Can.
1	Distribuidor aclarado superior	0817102	1
2	Junta torica	2514081	2
3	Tuerca inox.	1525203	1
4	Hélice aclarado (rebajada)	0832006	6
5	Caperuza aclarado metálica	0843007	6
6	Base surtidor aclarado recto + remache	4034084	2
7	Base surtidor aclarado inclinado + remache	4034083	2
8	Distribuidor aclarado exterior L=210 * L=75 mm.	1012712	1
9	Junta goma 10x18x2	2511010	3
10	Racord curvo plástico ½"	1014117	1
11	T plástico distribuidor aclarado ts-12-12-12	1019100	1
12	Brida hierro de 12-22	2501008	1
13	Tubo goma + racord curvo plastico ½" L= 520 mm.	1012238	1
14	Soporte brazo giratorio abatible	0840102	1
15	Surtidor inox giratorio	0841040	4
16	Eje plastco brazo giratorio corto	4047002	1
17	Tornillo sujeción eje plastico brazo giratorio	1515608	1
18	Brazo aclarado giratorio completo	0807003	1
19	Tornillo final brazo giratorio	1515609	2
20	Válvula anti reflujo	1009282	1

8.- CALDERIN



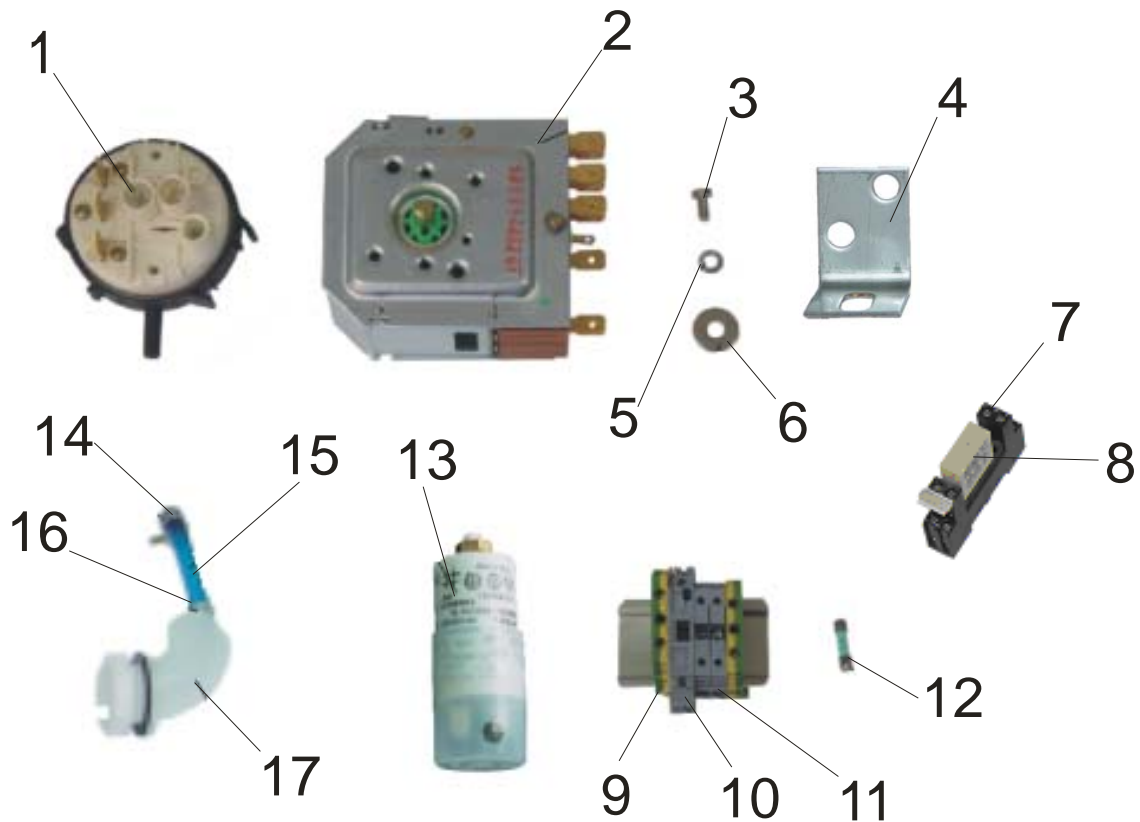
Ref.	Denominación	Código	Can.
1	Envolvente bulbo termostato	0712001	1
2	Junta torica resistencia	2514180	1
3	Resistencia calderin monofásica 2600w	2001121	1
4	Brida resistencia calderin	5537005	1
5	Tapa protección bornes resistencia	1420090	1
6	Calderin	0502002	1
7	Calderin completo (1-2-3-4)	1405002	1

9.- FRONTAL MANDOS



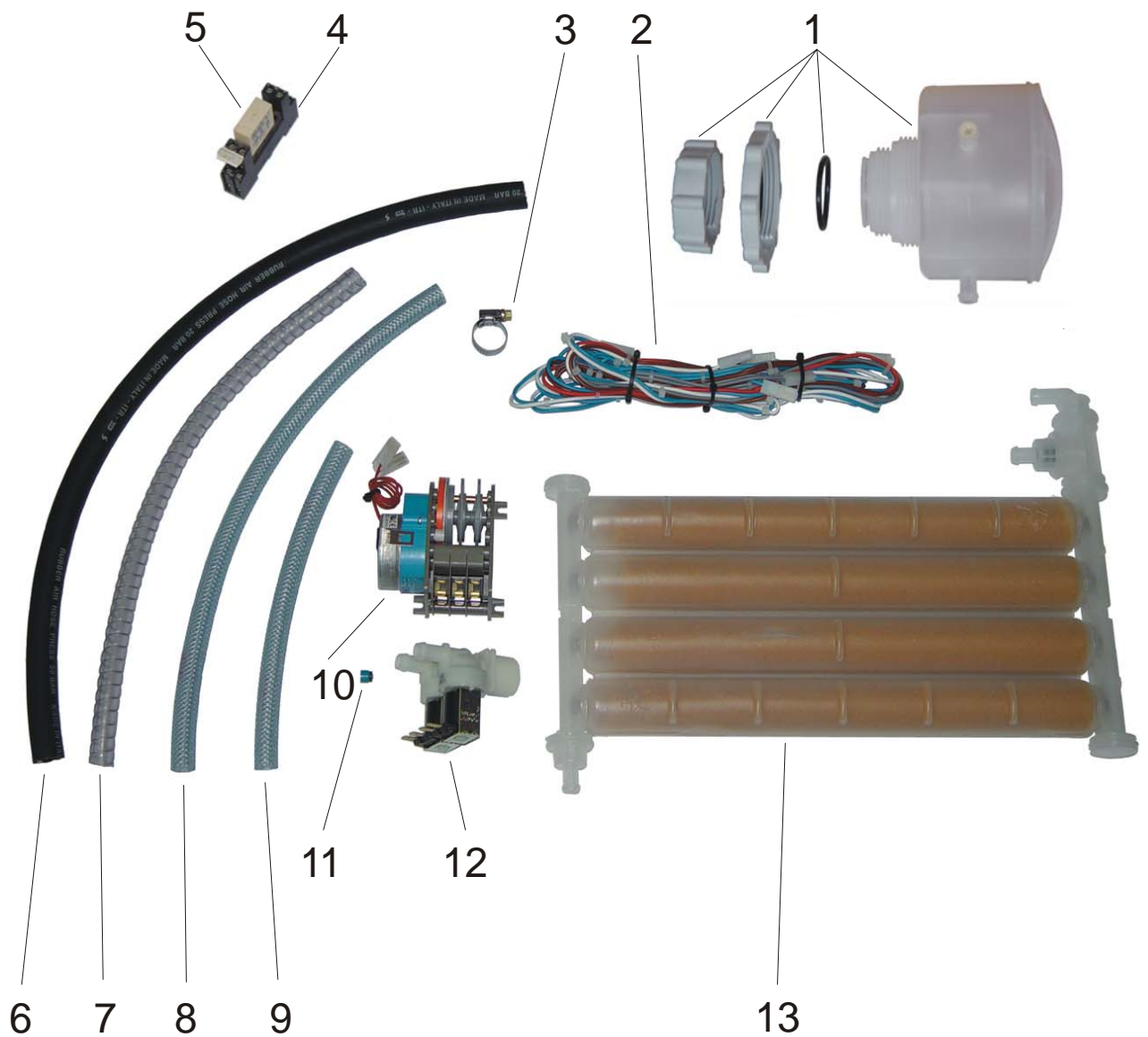
Ref.	Denominación	Código	Can.
1	Frontal mandos montado	1420203	1
2	Frontal mandos	0504026	1
3	Marco pilotos	4030019	1
4	Tapa frontal mandos izquierda	4032507	1
5	Tapón piloto	4030009	2
6	Pulsador regeneración cuadrado (Solo modelos "D" "DBD")	2003048	1
7	Pulsador bomba desagüe cuadrado (Sin temporizador) (Solo modelos "BD" "D BD")	2003047	1
7*	Pulsador + piloto bomba desagüe cuadrado (Con temporizador) (Solo modelos "BD" "D BD")	2003046	1
8	Piloto temperatura cuadrado	2014032	1
9	Pulsador ciclo lavado cuadrado	2003049	1
10	Interruptor verde puesta en marcha	2002048	1
11	Tapa frontal mandos derecha	4032508	1
12	Tuerca rápida TR-1812-B	1536006	2
13	Tornillo INOX 2,9x16 DIN-7971	1515022	2

10.- CUADRO ELECTRICO



Ref.	Denominación	Código	Can.
1	Presostato	2007001	1
2	Programador	2005003	1
3	Tornillo inox M-4x8 DIN-84	1515035	1
4	Soporte programador	5519054	1
5	Arandela dentada M-4 DIN-6798	1506004	1
6	Arandela inox M-4 DIN-9021	1505002	1
7	Base rele ZD50	2054013	1
8	Ree alimentación 10 AMP. *MZPA0029610	2054012	1
9	Borne toma tierra * 165113.16	2020015	1
10	Regleta porta-fusible + fusible * 115662.22	2021003	1
11	Regleta 4 faston *115191.03	2021002	1
12	Fusible cristal 6 Ap.	2023001	1
13	Condensador 6,3 μ F	2013002	1
14	Brida 9 mm. Hierro	2501002	1
15	Mt. Tubo PVC 5x9 mm. Azul	1010202	1
16	Brida 9,5-10 mm. Hierro	2501003	1
17	Camara presostatica	4055001	1

11.- DESCALCIFICADOR AUTOMATICO



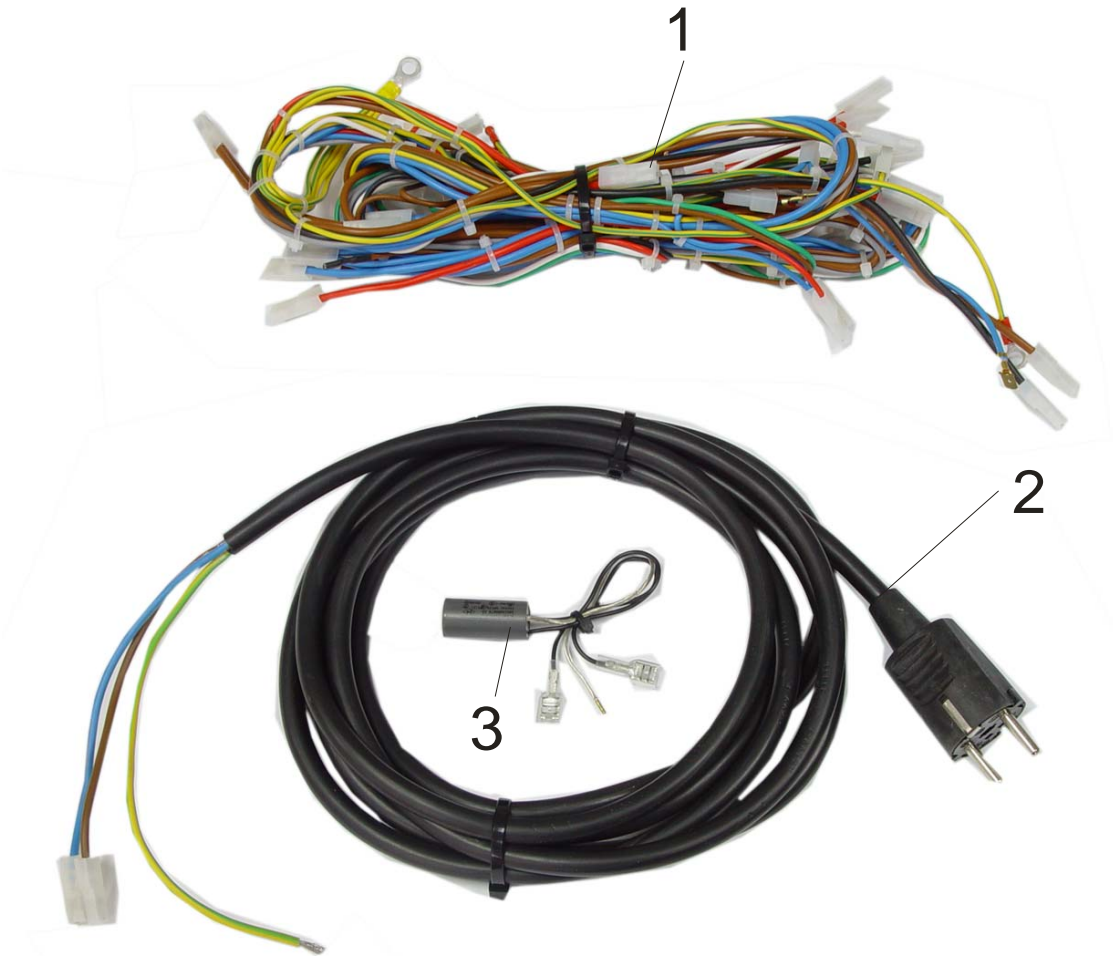
Ref.	Denominación	Código	Can.
1	Deposito de sal	4031200	1
2	Instalacion regeneración	2026052	1
3	Brida hierro de 12-22	2501008	3
4	Base relé ZD50	2054013	2
5	Relé alimentación 10 AMP. * MZPA0029610	2054012	2
6	Mt.Manguera Ø12mm. (L=600 mm.)	1012012	1
7	Mt.Tubo springwing Ø10X16 (L=400 mm.)	1010230	1
8	Mt.Tubo malla Ø10X16 (L=400 mm.)	1010227	1
9	Mt.Tubo malla Ø10X16 (L=240 mm.)	1010227	1
10	Programador regeneración	2005007	1
11	Regulador caudal verde electroválvula doble "UL"	1026002	1
12	Electroválvula doble 230V. "UL"	2017022	1
13	Circuito de resinas	1024001	1

12.- BOMBA DESAGÜE



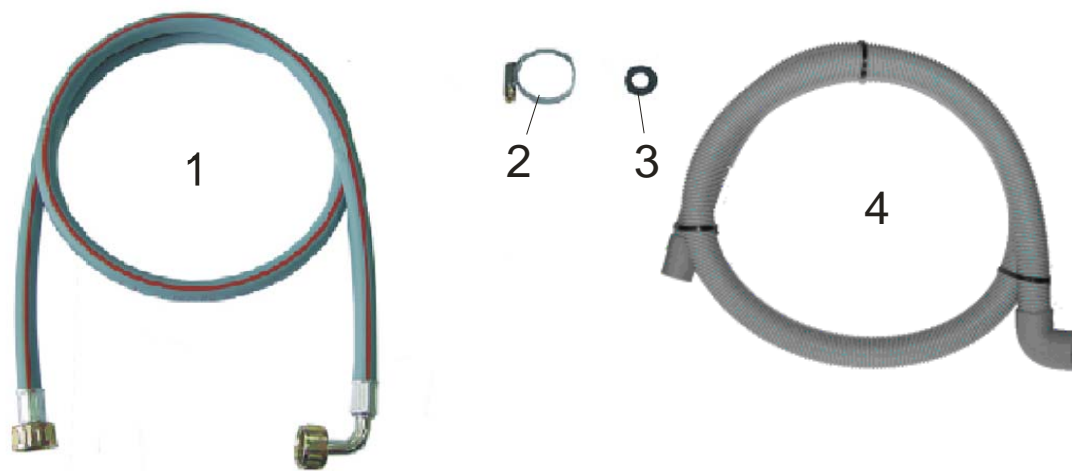
Ref.	Denominación	Código	Can.
1	Relé alimentación 10 A. * MZPA0029610	2054012	1
2	Base relé ZD50	2054013	1
3	Instalación bomba de desagüe	2026051	1
4	Bomba de desagüe	2030018	1
5	Filtro inox. Bomba de desagüe	0522210	1
6	Brida hierro de 25-40	2501047	2
7	Tubo bomba desagüe acodado Ø 20 L=1530 mm.	1010292	1
8	Temporizador multi MUR1-88826105	2054101	1
9	Codo goma bomba desagüe Ø 28 * Ø 24 L=250 mm.	1008033	1
10	Pulsador bomba desagüe cuadrado(Con temporizador)	2003046	1
11	Brida hierro 20-32	2501038	1
11*	Kit bomba desagüe (1-2-3-4-5-6-7-8-9-10-11)	2030101	1

13.- INSTALACION ELECTRICA



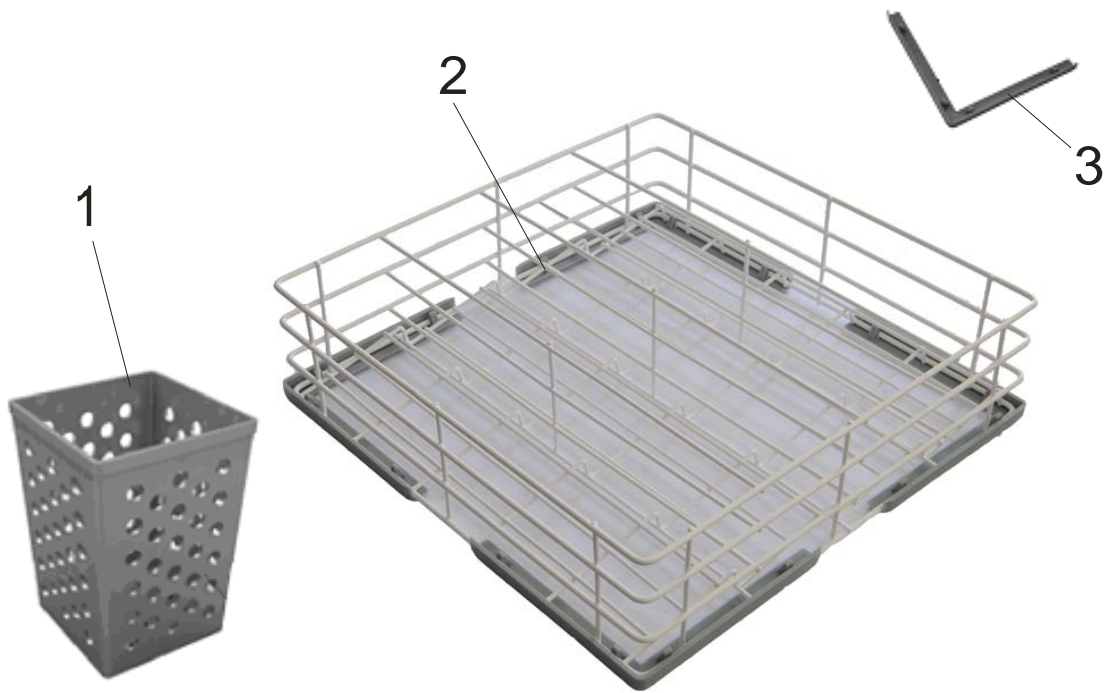
Ref.	Denominación	Código	Can.
1	Instalación eléctrica GS-2	2026112	1
2	Entrada de corriente monofásica 3X3,5 mt.	2026042	1
3	Antiparasitario monofásico 0,1 μ F	2013080	1

14.- MANGUERAS ENTRADA Y SALIDA DE AGUA



Ref.	Denominación	Código	Can.
1	Manguera entrada de agua 3/4"	1012106	1
2	Brida hierro de 25-40 estrecha	2501047	1
3	Junta goma 3/4	2510001	1
4	Tubo desagüe	1010294	1

15.- DOTACION



Ref.	Denominación	Código	Can.
1	Cestillo para cubiertos	3509001	1
2	Cesta para vasos y copas 350x350 mm.	3503003	2
3	Escuadra cesta	4056001	8